



SZPITAL IM. ŚW. JADWIGI ŚLĄSKIEJ W TRZEBNICY

ul. Prusicka 53-55, 55-100 Trzebnica

Tel. 71 312-09-20 Fax. 71 312-14-98

E-mail: sekretariat@szpital-trzebnica.pl

NIP: 915-15-23-806 REGON: 000308761 KRS: 0000033125

www.szpital-trzebnica.pl

Trzebnica, dnia 17.07.2019 r.

ODPOWIEDZI na zapytania dotyczące treści SIWZ

Szpital im. Św. Jadwigi Śląskiej w Trzebnicy jako Zamawiający w postępowaniu o udzielenie zamówienia publicznego w trybie przetargu nieograniczonego **na sukcesywną dostawę bielizny szpitalnej (Nr postępowania ZP/22/2019/PN)** zgodnie z art. 38 ust. 2 ustawy z dnia 29 stycznia 2004 r. Prawo zamówień publicznych (Dz. U. 2018 r. poz. 1986 z późn.zm.), przekazuje treść zapytań wraz z udzielonymi odpowiedziami.

Pytanie nr 1 – dotyczy pakietu nr 4 pozycja 1.

Czy Zamawiający wymaga w przedmiocie zamówienia (pakiet nr 4, pozycja: 1): przedłożenie kart produktowych / kart technicznych, wystawionych przez producenta, które będą jawne dla Zamawiającego oraz innych ewentualnych wykonawców i staną się potwierdzeniem wymogów zawartych w SIWZ? Należy nadmienić, że karta produktowa / techniczna stwierdza obecność wszystkich elementów składowych produktu, jak również posiada zapis mówiący o poziomie chłonności produktu, zbadany według standardów normy ISO 11948.

Odpowiedź: Zamawiający nie wymaga.

Pytanie nr 2 – dotyczy pakietu nr 4 pozycja 1.

Czy Zamawiający wymaga w przedmiocie zamówienia (pakiet nr 4, pozycja: 1): pieluchomajtek dla dorosłych posiadających co najmniej jeden ściągacz taliowy i ustanowi to jako wymóg minimalny? Zastosowanie w pieluchomajtkę minimum jednego ściągacza taliowego, pozwala na idealne dopasowanie produktu do ciała pacjenta, co wpływa na komfort osoby potrzebującej pomocy. Dopasowanie produktu przekłada się na brak wycieków zawartości pieluchomajtki, co przekłada się na komfort pracy personelu: zmniejszenie czasu pracy przy jednym pacjencie, zmniejszenie ilości zmian produktu na NTM oraz pozwala zaoszczędzić koszty związane z usługami prania pościeli. Mamy informację, że w ostatnim czasie na rynku pojawiły się produkty chłonne, które są rekomendowane dla osób z ciężkim NTM, a w praktyce są to tylko odpowiedniki imitujące produkty o najwyższych standardach (obniżony poziom chłonności, brak ściągacza taliowego, brak wyraźnego wskaźnika chłonności). Posiadamy również informację z Instytucji, które zgodziły się na dostawę tego rodzaju produktów, że produkty te w żaden sposób nie sprawdzają się w warunkach szpitalnych. Brak odpowiedniego poziomu chłonności oraz podstawowych systemów zabezpieczeń uniemożliwia skuteczne zabezpieczenie chorego.

Odpowiedź: Zamawiający dopuszcza, ale nie wymaga.

Pytanie nr 3 – dotyczy pakietu nr 4 pozycja 1.

Czy Zamawiający wymaga w przedmiocie zamówienia (pakiet nr 4, pozycja: 1): pieluchomajtek posiadających system szybkiego wchłaniania (Feel Dry lub EDS), który umożliwi maksymalnie szybkie wchłanianie moczu do środka produktu oraz utrzymuje wilgoć z dala od skóry pacjenta? Należy podkreślić, że powyższe rozwiązania technologiczne charakteryzują produkty o wysokich standardach jakościowych i zapewniają pacjentom maksymalną ochronę. Dodatkowo korzystnie wpływają na finanse Zamawiającego, gdyż ograniczają zużycie produktów chłonnych jak również ilość prania pościeli. Ustanowienie powyższych wymogów oraz nie

dopuszczenie produktów nie spełniających Państwa oczekiwań jest zgodne z prawem PZP, ponieważ co najmniej dwóch producentów na rynku polskim posiada takie rozwiązania technologiczne.

Odpowiedź: Zamawiający dopuszcza, ale nie wymaga.

Pytanie nr 4 – dotyczy pakietu nr 4 pozycja 1.

Czy Zamawiający wymaga w przedmiocie zamówienia (pakiet nr 4, pozycja: 1): pieluchomajtek o poziomie chłonności co najmniej 2700g wg normy ISO 11948-1?

Odpowiedź: Zamawiający dopuszcza, ale nie wymaga.

Pytanie nr 5 – dotyczy pakietu nr 4 pozycja 1.

Czy Zamawiający wymaga w przedmiocie zamówienia (pakiet nr 4, pozycja: 1): pieluchomajtek dla dorosłych posiadających wskaźnik chłonności w postaci minimum jednego żółtego paska, usytuowanego w centralnej części wkładu chłonnego, który pod wpływem napełnienia produktu moczem zmienia kolor?

Odpowiedź: Zamawiający dopuszcza, ale nie wymaga.

Pytanie nr 6 – dotyczy pakietu nr 4 pozycja 2, 3, 4,5.

Czy Zamawiający dopuści w przedmiocie zamówienia (pakiet nr 4, pozycje: 2,3,4,5): możliwość przedstawienia dokumentów potwierdzających jakość produktów dla dzieci – wystawionych przez producenta - które są równoznaczne z dokumentami typu: PZH, IMiD?

Odpowiedź: Zamawiający nie wymaga przedstawienia dokumentów potwierdzających jakość produktów.

Pytanie nr 7 – dotyczy pakietu nr 4 pozycja 2.

Czy Zamawiający dopuści w przedmiocie zamówienia (pakiet nr 4, pozycja: 2): pieluchomajtki dla dzieci w rozmiarze 2-5kg ze specjalnym miejscem na pępowinę?

Odpowiedź: Tak, Zamawiający dopuszcza.

Pytanie nr 8 – dotyczy pakietu nr 4 pozycja 4.

Czy Zamawiający dopuści w przedmiocie zamówienia (pakiet nr 4, pozycja: 4): pieluchomajtki dla dzieci w rozmiarze 10-16kg?

Odpowiedź: Tak, Zamawiający dopuszcza.

Pytanie nr 9 – dotyczy pakietu nr 4 pozycja 5.

Czy Zamawiający dopuści w przedmiocie zamówienia (pakiet nr 4, pozycja: 5): pieluchomajtki dla dzieci w rozmiarze 12-22kg?

Odpowiedź: Tak, Zamawiający dopuszcza.

Pytanie nr 10 – dotyczy pakietu nr 2.

Czy Zamawiający wyrazi zgodę na możliwość zaoferowania zestawu porodowego w następującym składzie:

1 serweta 2-warstwowa 100 cm x 150 cm (owinięcie zestawu)

10 kompresów włókninowych 10 cm x 10 cm

1 ręcznik 30 cm x 20 cm

1 serweta 2-warstwowa 75 cm x 90 cm

1 serweta dla noworodka 90 cm x 90 cm

1 serweta operacyjna 2-warstwowa pod pośladki 90 cm x 92 cm z zakładką do aseptycznej aplikacji pod pacjentkę i zintegrowanym przezroczystym workiem wykonanym z folii PE

Owinięcie zestawu i obłożenie pacjenta wykonane z laminatu 2-warstwowego (folii polietylenowej i włókniny polipropylenowej).

Odpowiedź: Tak, Zamawiający wyraża zgodę.

u jku

Pytanie nr 11 – dotyczy pakietu nr 5 pozycja 1,2.

Prosimy Zamawiającego o doprecyzowanie, czy w ww. pozycjach wymaga serwet sterylnych?

Odpowiedź: Zamawiający wymaga zaoferowania serwet sterylnych.

Pytanie nr 12 – dotyczy pakietu nr 7 pozycja 2.

Prosimy Zamawiającego o dopuszczenie w ww. pozycji wyceny op.=100 szt., z odpowiednim przeliczeniem wymaganych ilości.

Odpowiedź: Tak, Zamawiający dopuszcza.

Pytanie nr 13 – dotyczy pakietu nr 7 pozycja 3.

Prosimy Zamawiającego o dopuszczenie w ww. pozycji wyceny op.=100 szt., z odpowiednim przeliczeniem wymaganych ilości.

Odpowiedź: Tak, Zamawiający dopuszcza.

Pytanie nr 14 – dotyczy pakietu nr 7 pozycja 4.

Prosimy Zamawiającego o dopuszczenie w ww. pozycji wyceny op.=10 szt., z odpowiednim przeliczeniem wymaganych ilości.

Odpowiedź: Nie, Zamawiający nie dopuszcza.

Pytanie nr 15 – dotyczy pakietu nr 7 pozycja 5.

Prosimy Zamawiającego o dopuszczenie w ww. pozycji wyceny op.=100 szt., z odpowiednim przeliczeniem wymaganych ilości.

Odpowiedź: Tak, Zamawiający dopuszcza.

Pytanie nr 16 – dotyczy pakietu nr 7 pozycja 6.

Prosimy Zamawiającego o dopuszczenie w ww. pozycji koca izotermicznego w rozmiarze 160x210.

Odpowiedź: Tak, Zamawiający dopuszcza.

Pytanie nr 17– dotyczy pakietu nr 7 pozycja 8.

Prosimy Zamawiającego o dopuszczenie w ww. pozycji wyceny op.=50 szt., z odpowiednim przeliczeniem wymaganych ilości.

Odpowiedź: Tak, Zamawiający dopuszcza.

Pytanie nr 18 – dotyczy pakietu nr 12 pozycja 2.

Prosimy Zamawiającego o dopuszczenie w ww. pozycji sterylnej osłona na ramię C, jednoczęściowej, wykonanej z folii polietylenowej w rozmiarze 104 cm x 230 cm, z rozcięciem 137 cm i przyklepcami.

Odpowiedź: Tak, Zamawiający dopuszcza.

Pytanie nr 19 – dotyczy pakietu nr 7 pozycja 2, 3.

Prosimy Zamawiającego dopuszczenie wyceny za najmniejsze opakowanie handlowe 100 szt. z przeliczeniem ilości z zaokrągleniem w górę do pełnych opakowań.

Odpowiedź: Tak, Zamawiający dopuszcza.

Pytanie nr 20 – dotyczy pakietu nr 7 pozycja 4.

Prosimy Zamawiającego dopuszczenie wyceny za najmniejsze opakowanie handlowe 10 szt. z przeliczeniem ilości z zaokrągleniem w górę do pełnych opakowań.

Odpowiedź: Nie, Zamawiający nie dopuszcza.

Pytanie nr 21 – dotyczy pakietu nr 7 pozycja 5.

Prosimy Zamawiającego dopuszczenie wyceny za najmniejsze opakowanie handlowe 100 szt. z przeliczeniem ilości z zaokrągleniem w górę do pełnych opakowań.

Odpowiedź: Tak, Zamawiający dopuszcza.

Pytanie nr 22 – dotyczy pakietu nr 7 pozycja 8.

Prosimy Zamawiającego dopuszczenie wyceny za najmniejsze opakowanie handlowe 50 szt. z przeliczeniem ilości z zaokrągleniem w górę do pełnych opakowań.

Odpowiedź: Tak, Zamawiający dopuszcza.

Pytanie nr 23 – dotyczy pakietu nr 7 pozycja 9.

Prosimy Zamawiającego dopuszczenie wyceny za najmniejsze opakowanie handlowe 10 szt. z przeliczeniem ilości z zaokrągleniem w górę do pełnych opakowań.

Odpowiedź: Nie, Zamawiający nie dopuszcza.

Pytanie nr 24 – dotyczy pakietu nr 7 pozycja 12.

Czy zamawiający wymaga rolek podkładu testowanego dermatologicznie, co wykonawca potwierdzi odpowiednim dokumentem?

Odpowiedź: Zamawiający dopuszcza, ale nie wymaga.

Pytanie nr 25 – dotyczy pakietu nr 7 pozycja 12.

Czy zamawiający wymaga 2 warstw w podkładzie celulozowym?

Odpowiedź: Zamawiający dopuszcza, ale nie wymaga.

Pytanie nr 26 – dotyczy pakietu nr 7 pozycja 12.

Czy zamawiający wymaga rolek wykonanych ze 100 % czystej celulozy, co jest gwarancją miękkości i lepszej wchłaniałości?

Odpowiedź: Zamawiający dopuszcza, ale nie wymaga.

Pytanie nr 27 – dotyczy pakietu nr 7 pozycja 12.

Czy wymaga się aby podkłady medyczne były higienicznie zapakowane, każda rolka w oddzielnej folię?

Odpowiedź: Tak, Zamawiający wymaga.

Pytanie nr 28 – dotyczy pakietu nr 7 pozycja 12.

Czy wymaga się dokumentów poświadczających, iż produkt był badany dermatologicznie i uzyskał pozytywną opinię?

Odpowiedź: Patrz odpowiedź na pytania nr 24.

Pytanie nr 29 – dotyczy pakietu nr 7 pozycja 12.

Czy wymaga się aby produkt był wykonany w 100% z czystej celulozy?

Odpowiedź: Patrz odpowiedź na pytania nr 26.

Pytanie nr 30 – dotyczy pakietu nr 7 pozycja 12.

Czy wymaga się aby podkład medyczny posiadał gramaturę nie mniejszą niż 17 gr/m²?

Odpowiedź: Nie, Zamawiający nie wymaga.

Pytanie nr 31 – dotyczy pakietu nr 7 pozycja 12.

Czy wymaga się aby podkład medyczny posiadał perforację - minimum 135 odcinków w podkładzie o szerokości 50 cm i 210 odcinków w podkładzie o szerokości 60 cm.?

u/k

Odpowiedź: Nie, Zamawiający nie wymaga.

Pytanie nr 32 – dotyczy pakietu nr 7 pozycja 12.

Czy zamawiający dopuści rolki 60 cm x 80 m, perforacja co 38 cm?

Odpowiedź: Nie, Zamawiający nie dopuszcza.

Pytanie nr 33 – dotyczy pakietu nr 7 pozycja 12.

Czy zamawiający dopuści rolki 60 cm x 65 m, perforacja co 38 cm?

Odpowiedź: Nie, Zamawiający nie dopuszcza.

Pytanie nr 34 – dotyczy pakietu nr 7 pozycja 12.

Czy zamawiający dopuści podkład o wymiarach 50 cm x 50 m, perforacja co 34 cm?

Odpowiedź: Tak, Zamawiający dopuszcza.

Pytanie nr 35 – dotyczy pakietu nr 7 pozycja 10-11.

Czy zamawiający wydzieli poz.10-11 do osobnego pakietu, takie rozwiązanie pozwoli innym firmom , specjalizującym się w danym asortymencie, na złożenie konkurencyjnej oferty, a tym samym umożliwi Zamawiającemu na osiągnięcie oszczędności i wymiernych korzyści finansowych

Odpowiedź: Zamawiający podtrzymuje zapis SWIZ.

Pytanie nr 36 – dotyczy pakietu nr 9 pozycja 1.

Zwracamy się z prośbą o wyrażenie zgody na złożenie ważnej oferty:

• w poz. 1 z zestawem zawierającym w swoim składzie:

- 1 serwetę na stolik narzędziowy wzmocniona 140 x 190 cm

- 1 serwetę na stolik Mayo wzmocniona, złożona teleskopowo 80 x 145 cm, grubość folii 0,060 mm, włóknina polipropylenowa 30 g/m²

- 1 samoprzylepną serwetę operacyjną typu „U” („U” 10 x 65 cm) z padem chłonnym 150 x 240 cm (pad 60 x 70 cm)

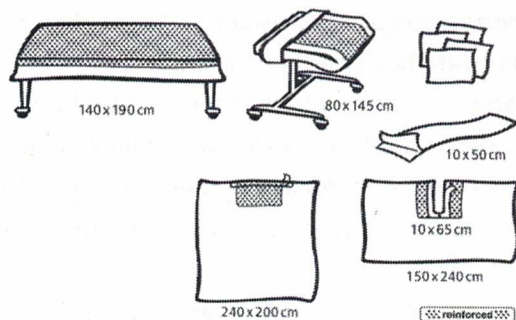
- 1 samoprzylepną serwetę operacyjną z padem chłonnym 200 x 240 cm (pad 50 x 75 cm)

- 1 taśmę samoprzylepną 10 x 50 cm

- 4 ręczniki celulozowe bez wzmocnienia syntetyczną siatką 30 x 33 cm

Serwety 2w pełnobarierowe o gramaturze 55 g/m² + pad chłonny o gramaturze 55 g/m² (łącznie 110 g/m²) i współczynnika absorpcyjności

350%. Pozostałe parametry zgodnie z SIWZ.



Odpowiedź: Tak, Zamawiający wyraża zgodę.

Pytanie nr 37 – dotyczy pakietu nr 9 pozycja 2.

Zwracamy się z prośbą o wyrażenie zgody na złożenie ważnej oferty:

• w poz. 2 z zestawem zawierającym w swoim składzie:

VK
Mitaroo

- 1 serwetę na stolik Mayo, wzmocniona 78 x 145 cm (wzmocnienie serwety 65x85cm)

- 4 ręczniki do rąk 30,5x34cm

- 2 taśmy mocujące 9 x 50 cm

- 1 serwetę na stół do instrumentarium 150 x 190 cm (wzmocnienie serwety 75x190cm)

- 1 elastyczną pończochę 22 x 75 cm wykonana z kratonu

- 1 serwetę (3-warstwowa w części dedykowanej dla pacjenta) do artroskopii z torebką na płynie 230 x 320 cm (torba na płynie trójkątna

o wymiarach 105x90cm) i z 2 elastycznymi otworami o średnicy 5cm + filtr i port do odsysania

- 1 serwetę na stół do instrumentarium 150 x 190 cm (wzmocnienie serwety 75x190cm)

Produkt sterylny, pakowany w sposób gwarantujący aseptyczny sposób aplikacji zawartości pakietu. Materiał obłożenia spełnia wymogi normy PN-EN 13795 1-3. .

Serwety obłożenia nie zawierają włókien celulozy.

Materiał serwet głównych 3 warstwowy PE+PP+PP (grubość folii 33 μ) o gramaturze 75 g/m² w części podstawowej.

Odporność na rozerwanie na mokro w obszarze krytycznym 185 kPa.

Odporność na rozerwanie na sucho w obszarze krytycznym 188 kPa.

Odporność na penetrację płynów (chłonność) 165 cm H₂O.

Na opakowaniu 4 repozycjonowalne etykiety samoprzylepne zawierające numer katalogowy, serię, datę ważności oraz informację o producencie służące do archiwizacji danych.

W dobrze widocznej części opakowania umieszczona etykieta pokazująca obrazkowo elementy wchodzące w skład zestawu oraz ich rozmiary.

Na zestawie powinno być wyraźne oznaczenie kierunku rozkładania (system strzałek), a także miejsce lokalizacji na polu operacyjnym (np. głowa, stopa).

Zestaw w kolorze niebieskim.

Opakowanie typu TYVEC/Folia.

Zestaw zapakowany w opakowanie pośrednie kartonowe – dyspenser z perforowanym jednym brzegiem oraz karton transportowy (zawiera etykietę produktu) – w celu zapewnienia bezpieczeństwa transportu i przechowywania w warunkach bloku operacyjnego.

Odpowiedź: Tak, Zamawiający wyraża zgodę.

Pytanie nr 38 – dotyczy pakietu nr 9 pozycja 3.

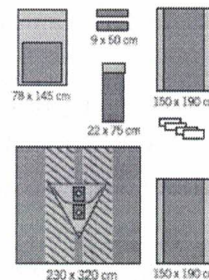
Zwracamy się z prośbą o wyrażenie zgody na złożenie ważnej oferty:

Barierowy jałowy fartuch chirurgiczny niezawierający wiskozy ani celulozy, wykonany z pięciowarstwowej włókniny SMMMS o gramaturze 35 g/m². Odporność na przeniknięcie cieczy 40 cm H₂O. Kolor ciemnoniebieski, krój typu raglan, szwy wykonane techniką ultradźwiękową, ściągacze rękawów nie zawierające bawełny, oznaczenie rozmiaru w postaci pieczętki, troki umiejscowione w kartoniku gwarantującym zachowanie sterylności tylnej części w czasie wiązania. Fartuch zawinięty w papier krepowy 60x60cm, w opakowaniu 2 chłonne ręczniki. Na opakowaniu 4 repozycjonowalne etykiety samoprzylepne zawierające numer katalogowy, serię, datę ważności oraz informację o producencie służące do archiwizacji danych.

Na opakowaniu jednostkowym piktogram potwierdzający, że fartuch nie zawiera lateksu. Opakowanie zbiorcze (karton) zabezpieczone dodatkowo wewnątrz kartonem-dyspenserem z perforowanym jednym brzegiem (zawiera etykietę produktu) – w celu zapewnienia bezpieczeństwa transportu i przechowywania w warunkach bloku operacyjnego.

Spełniający normy PN EN13795:2011 (E), EN11135-1:2007 oraz EN556-1. Rozmiary M, L, XL,XXL

Odpowiedź: Tak, Zamawiający wyraża zgodę.



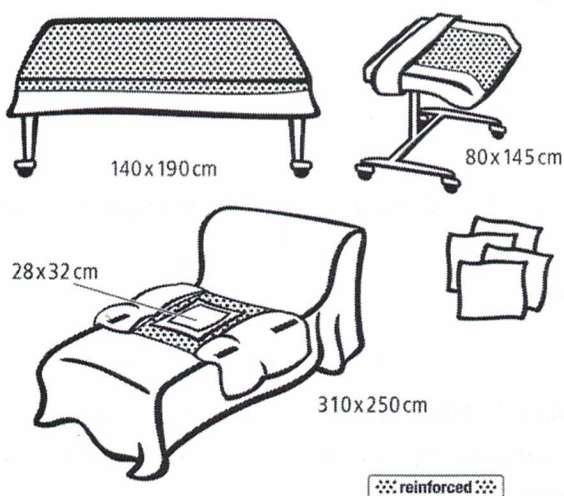
Pytanie nr 39 – dotyczy pakietu nr 9 pozycja 4.

Zwracamy się z prośbą o wyrażenie zgody na złożenie ważnej oferty:

- w poz. 4 z zestawem zawierającym w swoim składzie:

- 1 serwetę na stolik narzędziowy wzmocniona 140 x 190 cm
- 1 serwetę na stolik Mayo wzmocniona, złożona teleskopowo 80 x 145 cm, grubość folii 0,060 mm, włóknina polipropylenowa 30 g/m²
- 1 serwetę do zabiegów laparoskopii z padem chłonnym (okno 28 x 32 cm) (pad 2 x 50 x 15,5 cm) i torbami na narzędzia chirurgiczne 310 x 250 cm
- 4 ręczniki celulozowe 30 x 33 cm

Serwety 2w pełnobarierowe o gramaturze 55 g/m² + pad chłonny o gramaturze 55 g/m² (łącznie 110 g/m²) i współczynniku absorpcyjności 350%. Pozostałe parametry zgodnie z SIWZ.



Odpowiedź: Tak, Zamawiający wyraża zgodę.

Pytanie nr 40 – dotyczy pakietu nr 9 pozycja 5.

Zwracamy się z prośbą o wyrażenie zgody na złożenie ważnej oferty:

- w poz. 5 z serwetą jednorazową,

jałową, z otworem przyklepnym, 2w pełnobarierową, o gramaturze 60g/m². Serweta na opakowaniu posiada 4 samoprzylepne naklejki transferowe zawierające numer katalogowy, serię, datę ważności oraz informację o producencie służące do archiwizacji danych. Rozmiar 120 x 150 cm, otwór o średnicy 5x7 cm samoprzylepny.

Odpowiedź: Tak, Zamawiający wyraża zgodę.

Pytanie nr 41 – dotyczy pakietu nr 1 pozycja 1.

Czy Zamawiający dopuści podkłady z pulpą celulozową i superabsorbentem, włóknina 12 g/m², folia 14,2g /m² o chłonności 1250 g wg ISO 11948-1?

Odpowiedź: Nie, Zamawiający nie dopuszcza.

Pytanie nr 42 – dotyczy pakietu nr 1 pozycja 1.

Czy Zamawiający dopuści podkłady z pulpą celulozową i superabsorbentem, włóknina 15 g/m², folia 18,9 g /m² o chłonności 2500 g wg ISO 11948-1 ?

Odpowiedź: Nie, Zamawiający nie dopuszcza.

Pytanie nr 43 – dotyczy pakietu nr 1 pozycja 2.

Czy Zamawiający dopuści podkład na rolce perforowany, niezłożony, biuńcowo-foliowy w rozmiarze 51 cm x 50 cm?

Odpowiedź: Nie, Zamawiający nie dopuszcza.

Mitman

Pytanie nr 44 – dotyczy pakietu nr 1 pozycja 2, 3, 4, 5.

Czy dla zwiększenia konkurencyjności ofert Zamawiający wyrazi zgodę na wyłączenie tej pozycji do osobnego pakietu?

Odpowiedź: Zamawiający nie wyraża zgody.

Pytanie nr 45 – dotyczy pakietu nr 2 pozycja 1.

Czy Zamawiający dopuści zestaw porodowy zgodny z SIWZ o następującym składzie:

1 x serweta do podłożenia pod rodzącą 90 x 150 cm, stanowiąca owinięcie zestawu,

1 x prześcieradło/serweta do zszywania 90 x 130 cm (wymagane 75 x 120 cm)

1 x obłożenie na łóżko 60 x 90 cm - zgodnie z wymogami,

1 x prześcieradło dla dziecka z niepyłającej włókniny kompresowej w rozmiarze 60 x 80cm (wymagane 56 x 75 cm),

6 x ręczniki do rąk o rozmiarze 20 x 25 cm (wymagane 21 x 25 cm)

1 x obłożenie na łóżko 60 x 60 cm - zgodnie z wymogami.

Odpowiedź: Tak, Zamawiający dopuszcza.

Pytanie nr 46 – dotyczy pakietu nr 4 pozycja 1.

Czy Zamawiający wymaga pieluchomajtek posiadających osłonki boczne wzdłuż wkładu chłonnego skierowane na zewnątrz, co zmniejsza możliwość wycieków?

Odpowiedź: Zamawiający dopuszcza, ale nie wymaga.

Pytanie nr 47 – dotyczy pakietu nr 4 pozycja 1.

Czy Zamawiający wymaga pieluchomajtek posiadających dwa elastyczne ściągacze taliowe – zarówno w części przedniej jak i tylnej pieluchy, które pozwalają na optymalne dopasowanie pieluchomajtek do ciała pacjenta?

Odpowiedź: Zamawiający dopuszcza, ale nie wymaga.

Pytanie nr 48 – dotyczy pakietu nr 4 pozycja 2-5.

Czy ze względu na fakt, iż pieluchomajtki dla dzieci nie są wyrobem medycznym, Zamawiający wymaga, aby oferowane pieluchomajtki posiadały świadectwo jakości PZH, które potwierdza i dokumentuje, iż wyrób nie stanowi zagrożenia dla zdrowia człowieka oraz jest przeznaczony dla dzieci? Czy Zamawiający wymaga załączenia tego dokumentu do oferty?

Odpowiedź: Zamawiający dopuszcza, ale nie wymaga.

Pytanie nr 49 – dotyczy pakietu nr 5 pozycja 1.

Czy Zamawiający dopuści serwetę o wymiarach: 60 x 50cm z samoprzylepnym otworem owalnym 8 x 6 cm?

Odpowiedź: Nie, Zamawiający nie dopuszcza.

Pytanie nr 50 – dotyczy pakietu nr 7 pozycja 6, 11, 12.

Czy dla zwiększenia konkurencyjności ofert Zamawiający wyrazi zgodę na wyłączenie wyżej wymienionych pozycji do osobnego pakietu?

Odpowiedź: Zamawiający nie wyraża zgody.

Pytanie nr 51 – dotyczy pakietu nr 8 pozycja 1.

Czy Zamawiający dopuści komplet operacyjny w kolorze ciemno niebieskim lub zielonym?

Odpowiedź: Nie, Zamawiający nie dopuszcza.

Pytanie nr 52 – dotyczy pakietu nr 12 pozycja 1.

Czy Zamawiający dopuści pokrowiec złożony harmonijkowo o wymiarach 15x250 i grubości folii 0,03mm, pozostałe parametry zgodnie z SIWZ?

Odpowiedź: Tak, Zamawiający dopuszcza.

Pytanie nr 53 – dotyczy pakietu nr 12 pozycja 1.

Czy Zamawiający dopuści pokrowiec o wymiarach 13x235 i grubości folii 0,03mm, pozostałe parametry zgodnie z SIWZ?

Odpowiedź: Nie, Zamawiający nie dopuszcza..

Pytanie nr 54 – dotyczy pakietu nr 12 pozycja 2.

Czy Zamawiający dopuści pokrowiec o wymiarach 183x104 i grubości folii 0,03mm, z dwoma trokami z przylepcami na końcu, bez dodatkowej gumki, pozostałe parametry zgodnie z SIWZ?

Odpowiedź: Tak, Zamawiający dopuszcza.

Pytanie nr 55 – dotyczy pakietu nr 12 pozycja 3.

Czy Zamawiający dopuści pokrowiec o wymiarach 37x120 z laminatu o gramaturze 56 g/m², odporności na penetrację płynów 250 cm słupa wody oraz wytrzymałości na rozerwanie 150 Kpa, z 2 taśmami samoprzylepnymi 50x9cm, pozostałe parametry zgodnie z SIWZ?

Odpowiedź: Tak, Zamawiający dopuszcza.

Pytanie nr 56 – dotyczy projektu umowy.

Czy Zamawiający zgadza się aby w § 8 ust. 1 lit. a), b) wzoru umowy słowa „0,3% wartości netto zamówionej partii towaru” zostały zastąpione słowami „0,3% wartości netto zamówionej, a niedostarczonej partii towaru”?

Uzasadnione jest aby wysokość kary umownej była naliczana proporcjonalnie do wartości tej części zamówienia, której dotyczy zwłoka.

Odpowiedź: Zamawiający nie wyraża zgody na zmianę zapisu.

Pytanie nr 57 – dotyczy projektu umowy.

Czy w razie braku możliwości lub istotnych trudności w dostarczeniu wyrobów zaoferowanych w ofercie wykonawca będzie mógł dostarczać zamienniki o nie gorszych parametrach i w takiej samej cenie?

Odpowiedź: Zamawiający nie wyraża zgody.

Pytanie nr 58 – dotyczy pakietu nr 1 pozycja 1.

a) Pyt.1 Czy Zamawiający dopuści podkład chłonny złożony z włókniny polipropylenowej, pulpy celulozowej, waty celulozowej i folii PE; o powierzchni pokrytej włókniną polipropylenową o gramaturze 7,02g/m². Część spodnia z folii PE o gramaturze 11,9g/m². Chłonność 1177ml?

Odpowiedź: Nie, Zamawiający nie dopuszcza.

b) Pyt.2 Czy Zamawiający dopuści wycenę za op. a'25 szt z odpowiednim przeliczeniem ilości?

Odpowiedź: Nie, Zamawiający nie dopuszcza.

c) Pyt.3 Czy Zamawiający dopuści podkład z dodatkiem superabsorbentu w rozmiarze 60x90cm, włóknina 15g/m², folia PE 25g/m², chłonność 800ml?

Odpowiedź: Nie, Zamawiający nie dopuszcza.

Pytanie nr 59 – dotyczy pakietu nr 1 pozycja 2.

Czy Zamawiający dopuści rolkę o wymiarach 50cmx50m z przeliczeniem zamawianej ilości?

Odpowiedź: Tak, Zamawiający dopuszcza. W tym przypadku należy zaoferować 110 szt.

Pytanie nr 60 – dotyczy pakietu nr 1 pozycja 4.

Czy Zamawiający dopuści koc o wymiarach 110x210 cm, wykonany z włókniny typu Spunbond o gramaturze 22g/m² + wypełnienie z poliestru o gramaturze 60g/m²?

Odpowiedź: Nie, Zamawiający nie dopuszcza.

Pytanie nr 61 – dotyczy pakietu nr 1 pozycja 5.

Czy Zamawiający dopuści czepek chirurgiczny typu furażerka z gumką, część przednia wydłużona z możliwością wywinięcia, otok chłonna włóknina Spunlance 45g/m², denko polipropylen o gramaturze 25g/m²?

Odpowiedź: Nie, Zamawiający nie dopuszcza.

Pytanie nr 62 – dotyczy pakietu nr 2 pozycja 1.

Czy Zamawiający dopuści zestaw składający się z:

2 x serweta bez przylepca o wymiarach 90 cm x 120 cm wykonana z chłonnego i nieprzemakalnego laminatu dwuwarstwowego (PE+PP)

6 x ręcznik chłonny o wymiarach 30 cm x 30 cm

1 x serweta chłonna dla noworodka o wymiarach 75 cm x 80 cm

1 x podkład wysokochłonny wypełniony pulpą celulozową o wymiarach 60 cm x 90 cm

1 x fartuch foliowy przedni o wymiarach 80 cm x 130 cm

2 x zaciskacz do pępowiny

Zestaw spełnia wymogi normy EN 13795.

Odpowiedź: Tak, Zamawiający dopuszcza.

Pytanie nr 63 – dotyczy pakietu nr 3 pozycja 1.

a) Pyt.1 Czy Zamawiający dopuści koszulę o gramaturze 33g/m²?

Odpowiedź: Tak, Zamawiający dopuszcza.

b) Pyt.2 Czy Zamawiający dopuści wycenę za op. a'10szt z odpowiednim przeliczeniem zamawianych ilości?

Odpowiedź: Tak, Zamawiający dopuszcza.

Pytanie nr 64 – dotyczy pakietu nr 5 pozycja 1.

Pyt.1 Czy Zamawiający dopuści serwetę w rozmiarze 75x80cm podłużnym otworem przylepnym 6x15cm ?

Odpowiedź: Nie, Zamawiający nie dopuszcza.

Pytanie nr 65 – dotyczy pakietu nr 5 pozycja 2.

Czy Zamawiający dopuści wycenę za op. a'100szt z odpowiednim przeliczeniem zamawianych ilości?

Odpowiedź: Tak, Zamawiający dopuszcza.

Pytanie nr 66 – dotyczy pakietu nr 6 pozycja 1.

Czy Zamawiający dopuści ubranie operacyjne wykonane z włókniny SMS o gramaturze 35g/m², bluza z dekoltem w kształcie V (3 kieszenie), kolor niebieski, spodnie z trokami?

Odpowiedź: Tak, Zamawiający dopuszcza.

Pytanie nr 67 – dotyczy pakietu nr 7 pozycja 2, 3, 4, 5.

Czy Zamawiający dopuści wycenę za opak a'100 szt. z odpowiednim przeliczeniem zamawianych ilości?

Odpowiedź: Pozycja nr 2, 3, 5 - Tak, Zamawiający dopuszcza.

Pozycja nr 4 - Nie, Zamawiający nie dopuszcza.

Pytanie nr 68 – dotyczy pakietu nr 7 pozycja 6.

Czy Zamawiający dopuści koc izotermiczny w rozmiarze 160cm x 210cm?

Odpowiedź: Tak, Zamawiający dopuszcza.

Pytanie nr 69 – dotyczy pakietu nr 7 pozycja 8.

Czy Zamawiający dopuści wycenę za op. a'50szt z odpowiednim przeliczeniem zamawianych ilości?

Odpowiedź: Tak, Zamawiający dopuszcza.

4 f

Pytanie nr 70 – dotyczy pakietu nr 7 pozycja 11.

a) Pyt.1 Czy Zamawiający dopuści podkład w rozmiarze 140x100cm?

Odpowiedź: Tak, Zamawiający dopuszcza.

b) Pyt. 2 Czy Zamawiający wyrazi zgodę na wydzielenie tej pozycji do osobnego pakietu?

Odpowiedź: Zamawiający nie wyraża zgody.

Pytanie nr 71 – dotyczy pakietu nr 8 pozycja 1-3.

Czy Zamawiający dopuści ubranie operacyjne o gramaturze 35g/m², spodnie z trokami, kolor niebieski, zielony, fioletowy – do wyboru Zamawiającego?

Odpowiedź: Zamawiający dopuszcza ubranie o gramaturze 35g/m² w kolorze fioletowym.

Pytanie nr 72 – dotyczy pakietu nr 9 pozycja 1.

Czy Zamawiający dopuści zestaw o składzie:

- 1 x serweta samoprzylepna 200 cm x 260 cm , z wycięciem "U" o wymiarach 8,5 cm x 85 cm
- 1 x serweta samoprzylepna o wymiarach 160 cm x 180 cm
- 4 x ręcznik chłonny o wymiarach 30 cm x 30 cm
- 1 x wzmocniona osłona (serweta) na stolik Mayo o wymiarach 80 cm x 140 cm, wykonana z folii PE o gramaturze 50 g/m² oraz włókniny chłonnej w obszarze wzmocnionym o wymiarach 60 cm x 140 cm, łączna gramatura w strefie wzmocnionej 80 g/m².
- 1 x serweta wzmocniona na stół instrumentalny stanowiąca owinięcie zestawu o wymiarach 150 cm x 190 cm.
- 1 x kieszeń samoprzylepna na narzędzia 30cmx40cm – pakowana osobno

Serwety wykonane z chłonnego i nieprzemakalnego laminatu dwuwarstwowego o gramaturze 56 g/m²

Odporność na rozerwania sucho/mokro w obszarze krytycznym 108/95 kPa. Wytrzymałość na rozciąganie na sucho/mokro 45/30N. Odporność na penetrację płynów 188 cm H₂O. Współczynnik pylenia < 1.3log₁₀. Chłonność warstwy zewnętrznej min. 350%.

Zestaw sterylizowany radiacyjnie. Opakowanie folia-papier wyposażone w informację o kierunku otwierania oraz 4 etykiety samoprzylepne typu TAG służące do archiwizacji danych. Dodatkowo serweta stanowiąca owinięcie zestawu posiada taśmę mocującą do stołu instrumentalnego i naklejkę służącą jako zamknięcie zestawu. Spełnia wymogi aktualnej normy PN-EN 13795.

Odpowiedź: Nie, Zamawiający nie dopuszcza.

Pytanie nr 73 – dotyczy pakietu nr 9 pozycja 2.

Czy Zamawiający dopuści zestaw serwet do artroskopii o składzie:

Serweta wykonana z chłonnego i nieprzemakalnego laminatu dwuwarstwowego o gramaturze 60 g/m² w strefie krytycznej wyposażona we wzmocnienie wysokochłonne 80 g/m², zintegrowana z dwoma podwójnymi organizatorami przewodów. Łączna gramatura w strefie krytycznej 140 g/m²:

- 1 x serweta z samouszczelniającym się otworem o średnicy 7 cm o wymiarach 230 cm x 300 cm, wzmocnienie o wymiarach 100 cm x 50 cm
- 4 x ręcznik chłonny o wymiarach 30,5 cm x 34 cm
- 3 x taśma samoprzylepna o wymiarach 10 cm x 50 cm
- 1 x elastyczna osłona na kończybę o wymiarach 22 cm x 75 cm
- 1 x wzmocniona osłona (serweta) na stolik Mayo o wymiarach 80 cm x 145 cm
- 2 x serweta wzmocniona na stół instrumentalny stanowiąca owinięcie zestawu o wymiarach 150 cm x 190 cm. wykonana z warstwy nieprzemakalnej o gramaturze 50 g/m² oraz włókninowej warstwy chłonnej o wymiarach 75 cm x 190 cm i gramaturze 30 g/m². Łączna gramatura w strefie chłonnej - 80 g/m².

- 1 x kieszeń samoprzylepna na narzędzia 30cmx40cm – pakowana osobno

Spełnia wymagania wg normy EN 13795-1,2,3 na wysokim poziomie. Odporność na rozerwania sucho/mokro w obszarze krytycznym 180/172 kPa. Wytrzymałość na rozciąganie na sucho/mokro w obszarze krytycznym 118/93 N. Odporność na penetrację płynów w obszarze krytycznym 197 cm H₂O. Współczynnik pylenia 3.4log₁₀. Chłonność wzmocnienia min. 680%.

Zestaw sterylizowany tlenkiem etylenu. Opakowanie folia-papier wyposażone w informację o kierunku otwierania oraz 4 etykiety samoprzylepne typu TAG służące do archiwizacji danych. Spełnia wymogi aktualnej normy PN-EN 13795.

Odpowiedź: Nie, Zamawiający nie dopuszcza.

Pytanie nr 74 – dotyczy pakietu nr 9 pozycja 3.

Czy Zamawiający dopuści jednorazowy, jałowy, pełnobarierowy fartuch chirurgiczny krój standard wykonany z włókniny hydrofobowej typu SMS o gramaturze 35 g/m². Rękaw zakończony elastycznym mankietem z dzianiny. Tylne części fartucha zachodzą na siebie. Posiada 4 wszywane troki o długości min.45 cm, 2 zewnętrzne troki umiejscowione w specjalnym kartoniku umożliwiającym zawiązanie ich zgodnie z procedurami postępowania aseptycznego. Dodatkowo zapięcie w okolicy karku na rzep o długości 12,5 - 13 cm na jednej części fartucha i 6,5 -7,5 cm na drugiej części fartucha. Szwy wykonane techniką ultradźwiękową. Oznaczenie rozmiaru poprzez kolorową lamówkę oraz nadruk z rozmiarówką, zgodnością z normą 13795 i zakresie procedur widoczny zaraz po wyjęciu fartucha z opakowania. Odporność na przenikanie cieczy 50.47 cm H₂O. Opakowanie typu papier-folia, posiadające 4 naklejki typu TAG, służące do wklejenia w dokumentacji medycznej. Spełnia wymagania aktualnej normy PN-EN 13795 1-3, EN11135 oraz EN556.

Odpowiedź: Nie, Zamawiający nie dopuszcza.

Pytanie nr 75 – dotyczy pakietu nr 9 pozycja 4.

Czy Zamawiający dopuści zestaw serwet do laparoskopii o składzie:

Serweta wykonana z hydrofobowej włókniny trójwarstwowej typu SMS o gramaturze 50 g/m² w strefie krytycznej wyposażona we wzmocnienie wysokochłonne o gramaturze 80 g/m², zintegrowana z organizatorami przewodów:

- 1 x serweta 200/270 cm x 300 cm zintegrowana z osłonami na kończyny, z otworem samoprzylepnym o wymiarach 25 cm x 30 cm
- 4 x ręcznik chłonny o wymiarach 30 cm x 30 cm
- 1 x taśma samoprzylepna o wymiarach 10 cm x 50 cm
- 1 x taśma samoprzylepna typu rzep 2 cm x 22 cm
- 1 x samoprzylepna kieszeń jednokomorowa o wymiarach 30 cm x 40 cm
- 1 x osłona na przewody o wymiarach 14 cm x 250 cm
- 1 x wzmocniona osłona (serweta) na stół Mayo o wymiarach 80 cm x 140 cm, z folii PE o gramaturze 50 g/m² oraz włókniny chłonnej w obszarze wzmocnionym o wymiarach 60 cm x 140 cm, łączna gramatura w strefie wzmocnionej 80 g/m².
- 1 x serweta wzmocniona na stół instrumentalny stanowiąca owinięcie zestawu o wymiarach 150 cm x 190 cm. wykonana z warstwy nieprzemakalnej o gramaturze 35 g/m² oraz włókninowej warstwy chłonnej o gramaturze 28 g/m². Łączna gramatura w strefie chłonnej - 63 g/m².

Osłona na przewody wyposażona w końcówkę z perforacją, kartonik ułatwiający aplikację oraz dwie taśmy przylepne. Osłona wykonana z transparentnej folii PE o gramaturze 50 g/m².

Odporność na rozerwania sucho/mokro w obszarze krytycznym 205.6/199.4 kPa. Wytrzymałość na rozciąganie na sucho/mokro w obszarze krytycznym 90/91.6N. Odporność na penetrację płynów w obszarze krytycznym 110 cm H₂O. Współczynnik pylenia 1.4log₁₀. Chłonność wzmocnienia min. 680%.

Wszystkie składowe zestawu zawinięte w dodatkową serwetę 2-warstwową, celulozowo - foliową o gramaturze 54g/m² i chłonności 180%, stanowiącą pierwsze, zewnętrzne owinięcie zestawu.

Zestaw sterylizowany radiacyjnie. Opakowanie TYVEC wyposażone w informację o kierunku otwierania oraz 4 etykiety samoprzylepne typu TAG służące do archiwizacji danych. Dodatkowo serweta stanowiąca owinięcie zestawu posiada taśmę mocującą do stołu instrumentalnego i naklejkę służącą jako zamknięcie zestawu. Spełnia wymogi aktualnej normy PN-EN 13795.

Odpowiedź: Tak, Zamawiający dopuszcza.

Pytanie nr 76 – dotyczy pakietu nr 9 pozycja 5.

Czy Zamawiający dopuści serwetę o gramaturze 56g/m² o rozmiarze 90x120, otwór o średnicy 10cm samoprzylepny?

Odpowiedź: Nie, Zamawiający nie dopuszcza.

Pytanie nr 77 – dotyczy pakietu nr 10 pozycja 1.

Czy Zamawiający dopuści zestaw serwet do cięcia cesarskiego w składzie:

Serweta wykonana z hydrofobowej włókniny trójwarstwowej typu SMS o gramaturze 50 g/m²:

- 1 x serweta samoprzylepna o wymiarach 200 cm x 320 cm z otworem o wymiarach 25 cm x 30 cm wypełnionym folią chirurgiczną, zintegrowana z torbą do zbiórki płynów o wymiarach 75 cm x 85 cm
- 4 x ręcznik chłonny o wymiarach 30 cm x 30 cm
- 1 x taśma samoprzylepna o wymiarach 10 cm x 50 cm
- 1 x serweta chłonna dla noworodka o wymiarach 75 cm x 80 cm
- 1 x wzmocniona osłona (serweta) na stolik Mayo o wymiarach 80 cm x 140 cm
- 1 x serweta wzmocniona na stół instrumentalny stanowiąca owinięcie zestawu o wymiarach 150 cm x 190 cm.

Wszystkie składowe zestawu zawinięte w dodatkową serwetę 2-warstwową, celulozowo - foliową o gramaturze 54g/m² i chłonności 180%, stanowiącą pierwsze, zewnętrzne owinięcie zestawu.

Zestaw sterylizowany radiacyjnie. Opakowanie TYVEC wyposażone w informację o kierunku otwierania oraz 4 etykiety samoprzylepne typu TAG służące do archiwizacji danych. Dodatkowo serweta stanowiąca owinięcie zestawu posiada taśmę mocującą do stołu instrumentalnego i naklejkę służącą jako zamknięcie zestawu. Spełnia wymogi aktualnej normy PN-EN 13795.

Odpowiedź: Nie, Zamawiający nie dopuszcza.

Pytanie nr 78 – dotyczy pakietu nr 10 pozycja 2.

Czy Zamawiający dopuści zestaw serwet uniwersalnych wzmocniony o minimalnym składzie:

Serwety wykonane z chłonnego i nieprzemakalnego laminatu dwuwarstwowego o gramaturze 60 g/m² w strefie krytycznej wyposażona we wzmocnienie wysokochłonne o gramaturze 80 g/m², zintegrowana z dwoma podwójnymi organizatorami przewodów. Łączna gramatura w strefie wzmocnionej 140 g/m².

- 1 x serweta samoprzylepna o wymiarach 150cm x 240cm, wzmocnienie o wymiarach 25 cm x 60 cm
- 1 x serweta samoprzylepna o wymiarach 180cm x 180cm, wzmocnienie o wymiarach 25 cm x 60 cm
- 2 x serweta samoprzylepna o wymiarach 75cm x 90cm, wzmocnienie o wymiarach 25 cm x 60 cm
- 4 x ręcznik chłonny o wymiarach 30,5 cm x 34 cm
- 1 x taśma samoprzylepna o wymiarach 10 cm x 50 cm
- 1 x wzmocniona osłona (serweta) na stolik Mayo o wymiarach 80 cm x 145 cm
- 1 x serweta wzmocniona na stół instrumentalny stanowiąca owinięcie zestawu o wymiarach 150 cm x 190 cm.

Serweta na stolik instrumentariuszki wykonana z warstwy nieprzemakalnej o gramaturze 50 g/m² oraz włókninowej warstwy chłonnej o wymiarach 75 cm x 190 cm i gramaturze 30 g/m². Łączna gramatura w strefie chłonnej - 80 g/m².

Spełnia wymagania wg normy EN 13795-1,2,3 na wysokim poziomie. Odporność na rozerwania sucho/mokro w obszarze krytycznym 180/172 kPa. Wytrzymałość na rozciąganie na sucho/mokro w obszarze krytycznym

118/93 N. Odporność na penetrację płynów w obszarze krytycznym 197 cm H₂O. Chłonność wzmocnienia min. 680%.

Zestaw sterylizowany tlenkiem etylenu. Opakowanie folia-papier wyposażone w informację o kierunku otwierania oraz 4 etykiety samoprzylepne typu TAG służące do archiwizacji danych. Spełnia wymogi aktualnej normy PN-EN 13795.

Odpowiedź: Zamawiający nie dopuszcza. Patrz modyfikacja pakietu nr 10 poz. 2 z dnia 16.07.2019 r.

Pytanie nr 79 – dotyczy pakietu nr 10 pozycja 3.

Czy Zamawiający dopuści serwetę o gramaturze 56 g/m²?

Odpowiedź: Nie, Zamawiający nie dopuszcza.

Pytanie nr 80 – dotyczy pakietu nr 10 pozycja 4.

Czy Zamawiający dopuści zestaw serwet uniwersalnych o składzie:

Serwety wykonane z chłonnego i nieprzemakalnego laminatu dwuwarstwowego o gramaturze 60 g/m² zintegrowana z dwoma podwójnymi organizatorami przewodów:

- 1 x serweta samoprzylepna o wymiarach 150cm x 240cm
- 1 x serweta samoprzylepna o wymiarach 180cm x 180cm
- 2 x serweta samoprzylepna o wymiarach 75cm x 90cm
- 4 x ręcznik chłonny o wymiarach 30,5 cm x 34 cm
- 1 x taśma samoprzylepna o wymiarach 10 cm x 50 cm
- 1 x wzmocniona osłona (serweta) na stolik Mayo o wymiarach 80 cm x 145 cm
- 1 x serweta wzmocniona na stół instrumentalny stanowiąca owinięcie zestawu o wymiarach 150 cm x 190 cm.

Serweta na stolik instrumentariuszki wykonana z warstwy nieprzemakalnej o gramaturze 50 g/m² oraz włókninowej warstwy chłonnej o wymiarach 75 cm x 190 cm i gramaturze 30 g/m². Łączna gramatura w strefie chłonnej - 80 g/m².

Spełnia wymagania wg normy EN 13795-1,2,3 na wysokim poziomie. Odporność na rozerwania sucho/mokro w obszarze krytycznym 120/110 kPa. Wytrzymałość na rozciąganie na sucho/mokro w obszarze krytycznym 56/50 N. Odporność na penetrację płynów w obszarze krytycznym 120 cm H₂O. Chłonność warstwy zewnętrznej min. 600%.

Zestaw sterylizowany tlenkiem etylenu. Opakowanie folia-papier wyposażone w informację o kierunku otwierania oraz 4 etykiety samoprzylepne typu TAG służące do archiwizacji danych. Spełnia wymogi aktualnej normy PN-EN 13795.

Odpowiedź: Nie, Zamawiający nie dopuszcza.

Pytanie nr 81 – dotyczy pakietu nr 11 pozycja 1.

Czy Zamawiający dopuści serwetę jałową o gramaturze 56g/m², w rozmiarze 90 cm x 120cm z otworem samoprzylepnym o średnicy 10cm, na opakowaniu 4 etykiety samoprzylepne typu TAG?

Odpowiedź: Tak, Zamawiający dopuszcza.

Pytanie nr 82 – dotyczy pakietu nr 12 pozycja 2.

Czy Zamawiający dopuści sterylizowany zestaw osłon na ramię C, zawierający osłonę o wymiarze 100x160cm, osłonę o wymiarze 80x150cm, wykonane z folii PE o grubości 0,065mm, ściągnięte gumką, oraz 2 taśmy samoprzylepne o wymiarze 3x100cm?

Odpowiedź: Tak, Zamawiający dopuszcza.

Pytanie nr 83 – dotyczy pakietu nr 12 pozycja 3.

Czy Zamawiający dopuści osłonę na kończynę o wymiarach 35x120cm z 1 taśmą samoprzylepną 10x50cm?

Odpowiedź: Tak, Zamawiający dopuszcza.

Pytanie nr 84 – dotyczy pakietu nr 13 pozycja 1.

Czy Zamawiający dopuści ubranie operacyjne z włókniny typu SMS o gramaturze 35g/m²?

Odpowiedź: Nie, Zamawiający nie dopuszcza.

Pytanie nr 85 – dotyczy pakietu nr 13 pozycja 1, 2.

Czy Zamawiający dopuści ubranie operacyjne dostępne w rozmiarze S-XXL?

Odpowiedź: Zgodnie z SIWZ.

Pytanie nr 86 – dotyczy pakietu nr 13 pozycja 2.

Czy Zamawiający dopuści ubranie w kolorze niebieskim?

Odpowiedź: Tak, Zamawiający dopuszcza.

Pytanie nr 87 – dotyczy pakietu nr 2.

Czy mając na uwadze zapewnienie bezpieczeństwa transportu i przechowywania w warunkach bloku operacyjnego, Zamawiający wymaga zastawów zapakowanych w opakowanie pośrednie kartonowe (dyspenser z perforowanym brzegiem i etykietą produktu) oraz karton transportowy (zawiera etykietę produktu)?

Odpowiedź: Zamawiający dopuszcza, ale nie wymaga.

Pytanie nr 88 – dotyczy pakietu nr 2.

Czy Zamawiający wymaga zaoferowania zestawu, w którym serwety główne wykonane są z laminatu dwuwarstwowego PE+PP o minimalnej gramaturze 60g/m²?

Odpowiedź: Zamawiający dopuszcza, ale nie wymaga.

Pytanie nr 89 – dotyczy pakietu nr 10 poz. 3.

Czy Zamawiający wyrazi zgodę na możliwość zaoferowania serwety wykonanej z laminatu 2-warstwowego (folia polietylenowa i włóknina polipropylenowa) o gramaturze 57,5 g/m²?

Odpowiedź: Tak, Zamawiający wyraża zgodę.

Pytanie nr 90 – dotyczy pakietu nr 9 pozycja 1.

Pytanie 1

Prosimy Zamawiającego o dopuszczenie w pakiecie nr 9 w pozycji nr 1 jałowy zestaw do operacji kręgosłupa posiadający w swoim składzie dodatkowo serwetę na stół instrumentariuszki w rozmiarze min. 140 x 190cm.

Odpowiedź: Tak, Zamawiający dopuszcza.

Pytanie nr 91 – dotyczy pakietu nr 9 pozycja 2.

Pytanie 2

Prosimy Zamawiającego o dopuszczenie w pakiecie nr 9 w pozycji nr 2 jałowy zestaw do artroskopii stawu kolanowego zgodny z wymaganiami Zamawiającego wyposażony dodatkowo w jedną rurkę drenową o długości 1,5 metra.

Odpowiedź: Zgodnie z SIWZ.

Pytanie nr 92 – dotyczy pakietu nr 5 pozycja 1.

Czy Zamawiający wyrazi zgodę na możliwość zaoferowania serwety w rozmiarze 50 x 75 cm z otworem 6x8 cm z przylepcem?

Odpowiedź: Nie, Zamawiający nie wyraża zgody.

Pytanie nr 93 – dotyczy pakietu nr 5 pozycja 1.

Czy Zamawiający wyrazi zgodę na możliwość zaoferowania serwety w rozmiarze 75 x 90 cm z otworem 6x8 cm z przyklepcem?

Odpowiedź: Nie, Zamawiający nie wyraża zgody.

Pytanie nr 94 – dotyczy pakietu nr 5 pozycja 2.

Prosimy Zamawiającego o możliwość zaoferowania serwety w rozmiarze 50 x 70 cm.

Odpowiedź: Tak, Zamawiający wyraża zgodę na zaoferowanie serwety w rozmiarze 50 x 70 cm.

Pytanie nr 95 – dotyczy pakietu nr 6 pozycja 1.

Prosimy Zamawiającego o dopuszczenie ubrania operacyjnego zgodnie z poniższym opisem:

„Ubranie operacyjne, SMMS o min. 30g/m², antystatyczne, dekolt w kształcie litery V, min. 1 kieszeń, spodnie wiązane na troki, granatowy XL”

Odpowiedź: Tak, Zamawiający dopuszcza.

Pytanie nr 96 – dotyczy pakietu nr 7 pozycja 2.

Prosimy Zamawiającego o możliwość zaoferowania czepka w opakowaniu a'100 z odpowiednim przeliczeniem zamawianej ilości na 110 opakowań a'100 sztuk tj. 11 000 szt.

Odpowiedź: Tak, Zamawiający wyraża zgodę.

Pytanie nr 97 – dotyczy pakietu nr 7 pozycja 3.

Prosimy Zamawiającego o możliwość zaoferowania czepka w opakowaniu a'100 z odpowiednim przeliczeniem zamawianej ilości na 20 opakowań a'100 sztuk tj. 2 000 szt.

Odpowiedź: Tak, Zamawiający wyraża zgodę.

Pytanie nr 98 – dotyczy pakietu nr 7 pozycja 5.

Prosimy Zamawiającego o możliwość zaoferowania fartucha foliowego w opakowaniu a'100 z odpowiednim przeliczeniem zamawianej ilości na 120 opakowań a'100 sztuk tj. 12 000 szt.

Odpowiedź: Tak, Zamawiający wyraża zgodę.

Pytanie nr 99 – dotyczy pakietu nr 7 pozycja 6.

Czy Zamawiający wyrazi zgodę na zaoferowanie koca termicznego w rozmiarze 160 x 210 cm?

Odpowiedź: Tak, Zamawiający wyraża zgodę.

Pytanie nr 100 – dotyczy pakietu nr 7 pozycja 8.

Prosimy Zamawiającego o możliwość zaoferowania maski w opakowaniu a'50 z odpowiednim przeliczeniem zamawianej ilości na 300 opakowań a'50 sztuk tj. 15 000 szt.

Odpowiedź: Tak, Zamawiający wyraża zgodę.

Pytanie nr 101 – dotyczy pakietu nr 7 pozycja 12.

Czy Zamawiający wyrazi zgodę na zaoferowanie podkładu papierowego na rolce o wymiarach 50 cm x 50 m z perforacją co 38 cm?

Odpowiedź: Tak, Zamawiający wyraża zgodę.

Pytanie nr 102 – dotyczy pakietu nr 7 pozycja 12.

Czy Zamawiający wyrazi zgodę na zaoferowanie podkładu papierowego na rolce o wymiarach 50 cm x 80 m z perforacją co 38 cm?

Odpowiedź: Nie, Zamawiający nie wyraża zgody.

Pytanie nr 103 – dotyczy pakietu nr 8 pozycja 1, 2, 3.

Prosimy Zamawiającego o możliwość zaferowania ubrania operacyjnego z włókniny SMMS o min. gramaturze 42 g/m²?

Odpowiedź: Tak, Zamawiający wyraża zgodę.

Pytanie nr 104 – dotyczy pakietu nr 10 pozycja 1.

Prosimy Zamawiającego o dopuszczenie zestawu do cesarskiego cięcia zgodnie z poniższym opisem:

„- Sterylny, jednorazowego użytku

- Materiał trzywarstwowy, chłonny na całej powierzchni
- Osłona Mayo ze wzmocnieniem
- Opakowanie zewnętrzne typu folia-papier
- Cztery naklejki z kodem kreskowym, nazwą produktu, numerem katalogowym, nr serii, datą ważności i informacją o producencie
- Gramatura 83g/m²
- Zgodność z normą PN-EN 13795

Skład

- 1 serweta na stół instrumentariuszki 150 x 190cm;
- 1 serweta na stół Mayo 80 x 145cm;
- 1 serweta do owinięcia noworodka 80 x 80cm;
- 4 ręczniki 30 x 40cm;
- 1 serweta główna 180 x 320cm z otworem 30 x 25cm wypełnionym folią chirurgiczną, zintegrowany prostokątny zbiornik do przechwytywania płynów wyposażony kształtki (sztywnik), 2 zawory odpływowe z możliwością podłączenia do ssaka
- 3 zintegrowane z serwetą organizatory przewodów w formie rzepów.”?

Odpowiedź: Nie, Zamawiający nie dopuszcza.

Pytanie nr 105 – dotyczy pakietu nr 10 pozycja 1.

Prosimy Zamawiającego o dopuszczenie zestawu do cesarskiego cięcia zgodnie z poniższym opisem:

„- Sterylny, jednorazowego użytku

- Materiał dwuwarstwowy, chłonny na całej powierzchni
- Osłona Mayo ze wzmocnieniem
- Kieszeń dwukomorowa wyposażona w kształtki (sztywniki) do formowania wlotu
- Opakowanie zewnętrzne typu folia-papier
- Cztery naklejki z kodem kreskowym, nazwą produktu, numerem katalogowym, nr serii, datą ważności i informacją o producencie
- Gramatura 62g/m²
- Zgodność z normą PN-EN 13795

Skład:

- 1 serweta na stół instrumentariuszki 150 x 190cm;
- 1 serweta na stół Mayo 80 x 145cm;
- 1 serweta samoprzylepna 50 x 80cm;
- 1 kieszeń dwukomorowa 30 x 40cm
- 1 włókninowa OP taśma 10 x 50
- 1 serweta główna w kształcie litery T 250/150 x 300cm z otworem 35x35cm wypełnionym folią chirurgiczną, zintegrowany prostokątny zbiornik do przechwytywania płynów wyposażony kształtki (sztywnik), 2 zawory odpływowe z możliwością podłączenia do ssaka
- 3 zintegrowane z serwetą organizatory przewodów w formie rzepów.” ?

Odpowiedź: Nie, Zamawiający nie dopuszcza.

Pytanie nr 106 – dotyczy pakietu nr 10 pozycja 2.

Prosimy Zamawiającego o dopuszczenie zestawu do chirurgii biodra zgodnie z poniższym opisem:

„- Sterylny, jednorazowego użytku

- Materiał dwuwarstwowy, chłonny na całej powierzchni

- Osłona Mayo ze wzmocnieniem

- Opakowanie zewnętrzne typu folia-papier

- Cztery naklejki z kodem kreskowym, nazwą produktu, numerem katalogowym, nr serii, datą ważności i informacją o producencie

- Gramatura 62 g/m²

- Zgodność z normą PN-EN 13795

Skład

- 1 serweta na stolik instrumentariuszki 150 x 190cm

- 1 serweta 75 x 90cm

- 1 serweta 150 x 200cm

- 1 serweta na stolik Mayo 80 x 145cm (warstwa chłonna 76cm x 85cm)

- 4 ręczniki do rąk 30 x 40cm

- 1 osłona na kończybę z elastyczną tuniką 30 x 120cm

- 2 OP Taśmy 10 x 50cm

- 1 serweta samoprzylepna 180 x 240cm z 2 organizatorami przewodów w formie rzepu, pad chłonny 30x60cm, taśma lepna 6 x 120cm,

- 1 serweta 200 x 300cm z wycięciem U-kształtnym w rozmiarze 10x100 cm, pad chłonny w rozmiarze 50x100 cm, taśma lepna wokół wycięcia
odporności na przenikanie płynów min. 185 cm H₂O oraz wytrzymałość na wypychanie, na mokro min. 225 kPa”.

Odpowiedź: Tak, Zamawiający dopuszcza.

Pytanie nr 107 – dotyczy pakietu nr 10 pozycja 3.

Prosimy Zamawiającego o dopuszczenie serwety jednorazowej zgodnie z poniższym opisem:

„Serweta jednorazowa, jałowa, nieprzylepna, 2w pełnobarierowa (włóknina + folia), o gramaturze min.62g/m². Serweta w opakowaniu typu „folia-papier”, posiadającym min. dwie samoprzylepne naklejki transferowe zawierające nazwę dostawcy, numer referencyjny produktu, numer serii i datę ważności. Właściwości materiałowe wszystkich serwet zgodne z normą EN 13795-1-2-3. 100cmx150cm (+/- 5 cm)”.
10 41 292

Odpowiedź: Tak, Zamawiający dopuszcza.

Pytanie nr 108 – dotyczy pakietu nr 10 pozycja 4.

Czy Zamawiający wyrazi zgodę za zaoferowanie zestawu uniwersalnego zgodnie z poniższym opisem:

„- Sterylny, jednorazowego użytku

- Materiał dwuwarstwowy, chłonny na całej powierzchni

- Osłona Mayo ze wzmocnieniem

- Opakowanie zewnętrzne typu folia-papier

- Cztery naklejki z kodem kreskowym, nazwą produktu, numerem katalogowym, nr serii, datą ważności i informacją o producencie

- Gramatura 62g/m²

- Zgodność z normą PN-EN 13795

Skład

- 1 serweta na stół instrumentariuszki 150 x 190cm;

- 1 serweta na stół Mayo 80 x 145cm;

- 1 serweta samoprzylepna 180 x 180cm;

- 1 serweta samoprzylepna 150 x 240cm;

- 2 serwety samoprzylepne 75 x 100cm;

- 2 włókninowe OP taśmy 10 x 50

- 4 ręczniki 30 x 40

odporności na przenikanie płynów min. 185 cm H₂O oraz wytrzymałość na wypychanie, na mokro min. 225 kPa, na sucho min. 231 kPa.”?

Odpowiedź: Nie, Zamawiający nie dopuszcza.

Pytanie nr 109 – dotyczy pakietu nr 11 pozycja 1.

Czy Zamawiający wyrazi zgodę na zaoferowanie serwety jednorazowej, która posiada min. dwie naklejki w rozmiarze 75 x 90 cm z otworem o średnicy 8 cm?

Odpowiedź: Tak, Zamawiający wyraża zgodę.

Pytanie nr 110 – dotyczy pakietu nr 11 pozycja 1.

Czy Zamawiający wyrazi zgodę na zaoferowanie serwety jednorazowej, która posiada min. dwie naklejki w rozmiarze 75 x 75 cm z otworem o średnicy 7 cm?

Odpowiedź: Nie, Zamawiający nie wyraża zgody.

Pytanie nr 111 – dotyczy pakietu nr 13 pozycja 1.

Prosimy Zamawiającego o możliwość zaoferowania ubrania operacyjnego z włókniny typu SMMS.

Odpowiedź: Nie, Zamawiający nie wyraża zgody.

Pytanie nr 112 – dotyczy pakietu nr 13 pozycja 1.

Czy Zamawiający wyrazi zgodę na zaoferowanie ubrania operacyjnego, którego lamówka jest w kolorze białym?

Odpowiedź: Tak, Zamawiający wyraża zgodę.

Pytanie nr 113 – dotyczy pakietu nr 13 pozycja 1.

Czy Zamawiający nie dokonał omyłki pisarskiej i miał na myśli normę PN-EN 13795?

Odpowiedź: Tak, Zamawiający miał na myśli normę PN-EN 13795.

W związku z powyższą omyłką Zamawiający modyfikuje opis przedmiotu zamówienia pakietu nr 13 poz. 1 (Załącznik nr 2 do SIWZ). [Patrz Modyfikacja pakietu nr 13 z dnia 17.07.2019 r.](#)

Pytanie nr 114 – dotyczy pakietu nr 13 pozycja 2.

Prosimy Zamawiającego o możliwość zaoferowania ubrania jednorazowego użytku z włókniny typu SMMS.

Odpowiedź: Tak, Zamawiający wyraża zgodę na zaoferowanie ubrania jednorazowego użytku z włókniny typu SMMS. Pozostałe parametry zgodnie z SIWZ.

Pytanie nr 115 – dotyczy pakietu nr 13 pozycja 2.

Czy Zamawiający wyrazi zgodę na możliwość zaoferowania ubrania jednorazowego użytku, którego spodnie są wiązane na troki?

Odpowiedź: Tak, Zamawiający wyraża zgodę.

Pytanie nr 116 – dotyczy wzoru umowy.

Zwracamy się zapytaniem, czy jest możliwość dopisania do umowy adresu mailowego przedstawiciela/osoby odpowiedzialnej za realizację umowy po stronie Zamawiającego?

Odpowiedź: Zamawiający nie zmienia zapisów wzoru umowy.

Pytanie nr 117 – dotyczy pakietu nr 10 pozycja 1.

Czy Zamawiający dopuści możliwość zaoferowania w Pakiecie 10 poz. 1 zestawu do cięcia cesarskiego o składzie:

1. serweta chirurgiczna w kształcie litery T do cięcia cesarskiego o wymiarach 175/250x300 cm posiadająca otwór o wymiarach 38x32 cm, wypełniony folią chirurgiczną, wewnątrz której znajduje się wycięcie w kształcie gruszki o wymiarach 18x16 cm. Serweta posiada duży zintegrowany, okalający worek do przechwytywania płynów o wymiarach 100x80 cm wyposażony w sztywnik, podłączenie ssaka i organizatory przewodów	175/250x300	1
2. serweta - owinięcie noworodka	90x120	1
3. taśma samoprzylepna	9x49	1
4. ręczniki chłonne	18x25	4
5. osłona na stół Mayo	79x145	1
6. serweta na stół - (owinięcie zestawu)	150x190	1

Pozostałe wymagania zgodnie z SIWZ

Odpowiedź: Nie, Zamawiający nie dopuszcza.

Pytanie nr 118 – dotyczy pakietu nr 10 pozycja 2.

Czy Zamawiający dopuści możliwość zaoferowania w Pakiecie 10 poz. 2 zestawu do chirurgii biodra o składzie:

1. serweta chirurgiczna górna z taśmą samoprzylepną o wymiarach 300x175 cm, wzmocniona w strefie krytycznej (dodatkowa warstwa chłonna) i wyposażona w organizatory przewodów	300x175	1
2. serweta chirurgiczna dolna o wymiarach 200x260 cm z wycięciem "U" o wymiarach 7x102 cm, wzmocniona (dodatkowa warstwa chłonna) w strefie krytycznej	200x260	1
3. serweta chirurgiczna	75x90	1
4. serweta na stół	150x190	1
5. osłona na kończynę	32x120	1
6. taśmy samoprzylepne	9x49	2
7. ręczniki chłonne	18x25	4
8. wzmocniona osłona na stół Mayo	79x145	1
9. wzmocniona serweta na stół - (owinięcie zestawu)	150x190	1

Pozostałe wymagania zgodnie z SIWZ.

Odpowiedź: Patrz modyfikacja pakietu nr 10 poz.2 z dnia 16.07.2019 r.

Pytanie nr 119 – dotyczy pakietu nr 10 pozycja 3.

Czy Zamawiający dopuści możliwość zaoferowania w Pakiecie 10 poz. 3 trzywarstwowej serwety o wymiarze 90x150cm, przy spełnieniu pozostałych wymagań SIWZ?

Odpowiedź: Tak, Zamawiający dopuszcza.

Pytanie nr 120 – dotyczy pakietu nr 10 pozycja 4.

Czy Zamawiający dopuści możliwość zaoferowania w Pakiecie 10 poz. 4 zestawu uniwersalnego o składzie:

1. serweta górna z taśmą samoprzylepną	240x150	1
2. serwety boczne z taśmą samoprzylepną	90x75	2
3. serweta dolna z taśmą samoprzylepną	175x175	1
4. taśma samoprzylepna	9x49	1
5. ręczniki chłonne	18x25	4
6. osłona na stół MAYO	79x145	1
7. serweta na stół - (owinięcie zestawu)	140x190	1

Pozostałe wymagania zgodnie z SIWZ.

Odpowiedź: Tak, Zamawiający dopuszcza.

W przypadku, gdy Wykonawca zaoferuje przedmiot zamówienia dopuszczony przez Zamawiającego niniejszymi odpowiedziami, należy zamieścić odpowiednią adnotację pod formularzem asortymentowo-cenowym danego pakietu. Niniejsze pismo stanowi integralną część SIWZ i dotyczy wszystkich Wykonawców biorących udział w przedmiotowym postępowaniu. Wykonawca zobowiązany jest złożyć ofertę z uwzględnieniem udzielonych przez Zamawiającego odpowiedzi.

Z poważaniem,

Szpital im. Św. Jądyłgi Śląskiej
w Trzebnicy
Główny Księgowy
Alicja Biernat

u
Mitman